



.....
MIEJSCOWOŚĆ DATA GODZINA

OŚWIADCZENIE SPRAWCY ZDARZENIA

Zdarzenie z dnia godzina w miejscowości

DANE SPRAWCY

DANE POSZKODOWANEGO

.....	Imię i nazwisko
.....	Adres
.....	
.....	Dowód osobisty - seria/numer
.....	Prawo jazdy – seria/ numer
.....	Numer telefonu kontaktowego
.....	Marka i model pojazdu
.....	Numer rejestracyjny

Dodatkowe dane pojazdu sprawcy :

Nazwa towarzystwa ubezpieczeniowego i numer polisy

Dane właściciela pojazdu

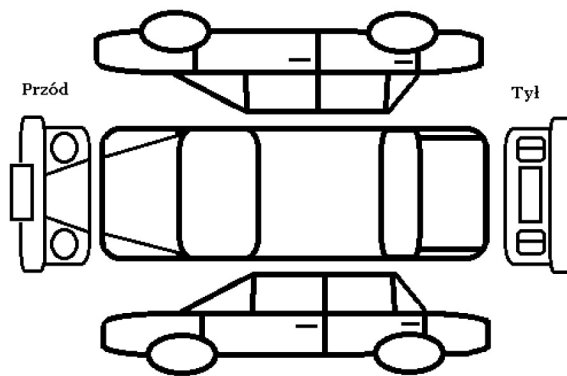
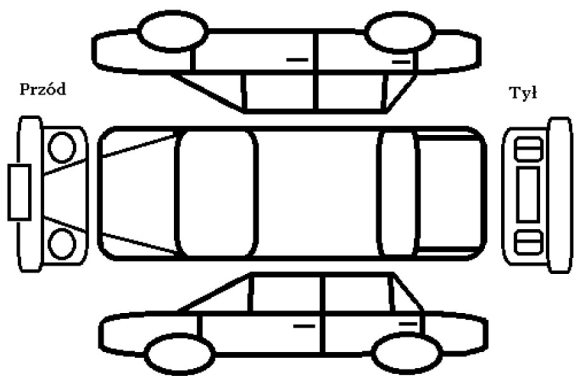
(jeżeli sprawca **nie jest** właścicielem)

Opis uszkodzeń

zaznaczyć uszkodzenia za pomocą [X]

Pojazd sprawcy (A)

Pojazd poszkodowanego (B)



Ogólny opis

.....

.....

.....

Ogólny opis

.....

.....

.....

OPIS OKOLICZNOŚCI ZDARZENIA

(Należy opisać miejsce i okoliczności zdarzenia, warunki drogowe, uwzględnić nazwy ulic)

.....

.....

.....

.....

.....

.....

.....

.....

.....

.....

.....

.....

.....

.....

.....

.....

.....

.....

.....

.....

SZKIC SYTUACYJNY

pojazd A  pojazd B 

przed zdarzeniem	w trakcie zdarzenia	po zdarzeniu

Na miejsce zdarzenia wezwano (niewłaściwe skreślić): Policję, Pogotowie ratunkowe, Straż pożarną,

Świadkowie: (imię, nazwisko, numer telefonu)

.....

- Jako sprawca zdarzenia (dane zawarte w pozycji DANE SPRAWCY) oświadczam, że:
- spowodowałem/am zdarzenie drogowe kierując pojazdem (dane pojazdu zawarte w pozycji „DANE POJAZDU SPRAWCY”) dnia (data zdarzenia powyżej), w którym uszkodzony został ww. pojazd uszkodzowanego.
 - zdarzenie wystąpiło z mojej winy i ponoszę pełną odpowiedzialność za wyrządzoną szkodę.
 - posiadam prawo do użytkowania pojazdu, którym wyrządziłem/łam szkodę.
 - Kierując pojazd nie byłem/łam pod wpływem alkoholu oraz żadnych środków odurzających.
 - Oświadczenie podpisałem/łam świadomie i dobrowolnie, wszystkie zawarte informacje są prawdziwe.

.....
Czytelny podpis sprawcy

.....
Czytelny podpis poszkodowanego

Auto Łódź Sp z o.o
Brzezińska 28
92-103 Łódź
42 233 00 00